

# SL110



## Características

Máquina envasadora horizontal de sobres disponible en versiones Simplex y Duplex, pudiendo ofrecer producciones reales de hasta 180 sobres por minuto.

Gracias a su operativa de confeccionar el sobre, llenarlo y no cortarlo hasta el final, una misma máquina puede realizar sobres individuales, sobres dobles unidos con perforaciones e incluso ristras de diez sobres.

## Characteristics

*This horizontal pouch packaging machine is available in Simplex and Duplex versions and can produce up to 180 pouches per minute.*

*Since its operation includes making the pouch, filling it and cutting it off only at the end, single, twin pouches joined with perforations, and even strips of ten pouches can be made on the same machine.*

# SL110

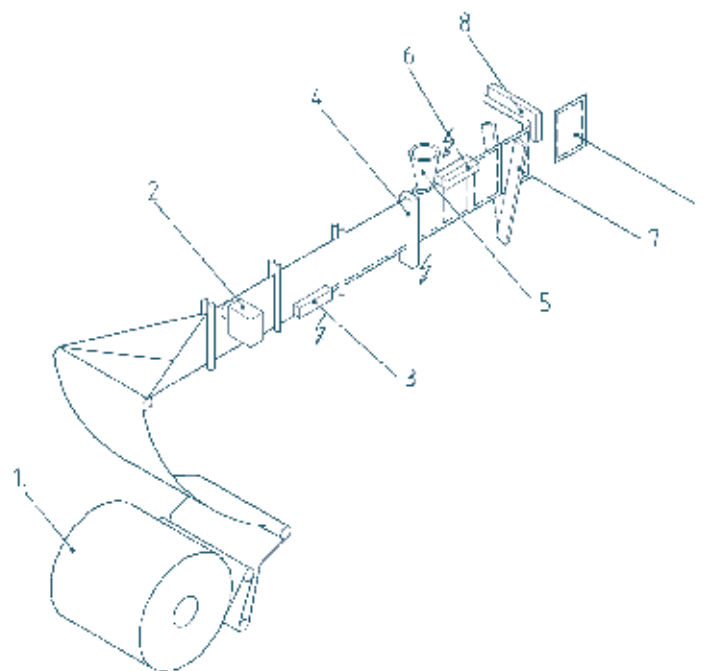
## Datos técnicos *Technical data*

		SL110	
		SIMPLEX	DUPLEX
FORMATO SOBRE (A x H x F) / <i>POUCH FORMAT (W x H x G)</i>	MIN. (mm)	40 x 40	40 x 40
	MAX. (mm)	110 x 130	65 x 130
VOLUMEN / <i>VOLUME</i>	MAX. (cc)	60	18
VELOCIDAD (sobres/min) / <i>OUTPUT (pouches/min)</i>	Hasta / <i>Up to:</i>	110	220
MATERIAL ENVASE / <i>FILM MATERIAL</i>		TERMOSELLABLE/HEATSEALABLE	
DIM. BOBINA / <i>REEL DIMENTIONS (mm)</i>	DIAM. MAX.	450	
	ANCHO MAX. <i>WIDTH</i>	260	
	NUCLEO / <i>CORE DIAM.</i>	70 / 75	
DATOS ELECTRICOS / <i>ELECTRICAL DATA</i>		220,380,440 V / 50,60 Hz	
NIVEL SONORO / <i>NOISE LEVEL</i>		Inferior a / <i>Below 70 dB</i>	
MEDIDAS MAQUINA / <i>MACHINE DIMENTIONS</i>	(mm; L x A x H)	2320 x 920 x 1800	
PESO NETO / <i>NET WEIGHT</i>	Kg (aprox.)	680	760

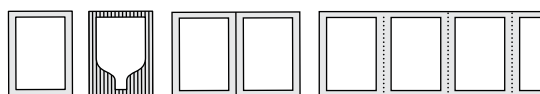
Nos reservamos el derecho a introducir modificaciones técnicas sin previo aviso. We reserve the right to introduce technical modifications without previous notice.



1. Bobina / *Reel*
2. Fococélula / *Photocell*
3. Soldadura inferior / *Bottom seal*
4. Soldadura vertical / *Vertical seal*
5. Dosificación / *Filling*
6. Soldadura superior / *Top sealing*
7. Tijera / *Knife*
8. Arrastre / *Film draw system*
9. Salida sobre / *Pouch outlet*



Tipos de sobre  
**Standard pouches**



# VOLPAK

**VOLPAK, S.A.U.**  
Pol. Ind. Can Vinyalets c/ Can Vinyalets, 4  
E-08130 Santa Perpètua (Barcelona), Spain  
Tel. +34 93 544 67 00 Fax. +34 93 574 11 36  
E-mail: main@volpak.com

**VOLPAK NORTH AMERICA**  
501 Southlake Boulevard  
Richmond, VA 23236  
Tel. 1 804 7946688  
Fax. 1 804 7946187

**VOLPAK ARGENTINA**  
Av. Juan B. Justo, 5855  
7600 Mar del Plata  
Tel. 54 223 4784476  
Fax. 54 223 4784477

[www.volpak.com](http://www.volpak.com)